

TČ – 2Z; 3RZ, 3RZ-VZ Toplotna črpalka za toplo vodo

TČ – 2Z; 3RZ, 3RZ-VZ Toplotna crpka za toplo vodo



KONSTRUKCIJA

Toplotna črpalka 300 l z agregatom zgoraj je tradicionalen visokokvaliteten proizvod za ogrevanje sanitarne vode v kompaktni izvedbi. Vakuumsko emajliran bojler in Mg-anoda zagotavljata čisto toplo vodo.

Vgrajen en izmenjevalec, ki omogoča ogrevanje s toplotnim agregatom in centralno kurjavo. V gospodinjstvu se priporoča:

300 l za 4-6 oseb.

IZOLACIJA

Izolacija iz trdega poliuretana brez freonov preprečuje toplotne izgube in je prijazna za okolje. Zunanji plašč je iz polistirola.

AVTOMATIKA

Toplotna črpalka z bojlerjem Lentherm ima vgrajeno avtomatiko z optimalno nastavitvijo temperature in stikalom. Hermetični kompresor z uparjalnikom in kondenzatorjem deluje skoraj brezšumno.

KONSTRUKCIJA

Toplotna crpka 300 l sa agregatom na vrhu je tradicionalen visoko kvaliteten proizvod za zagrijavanje sanitarne vode u cijelovitoj izvedbi. Vakuumsko emajlirani bojler i Mg-anoda održavaju čistu vodu. Ugrađen je 1 izmenjivač koji omogućava zagrijavanje toplotnim agregatom i centralnim grijanjem.

Primjena TČ u domaćinstvu:

300 l za 4-6 osoba.

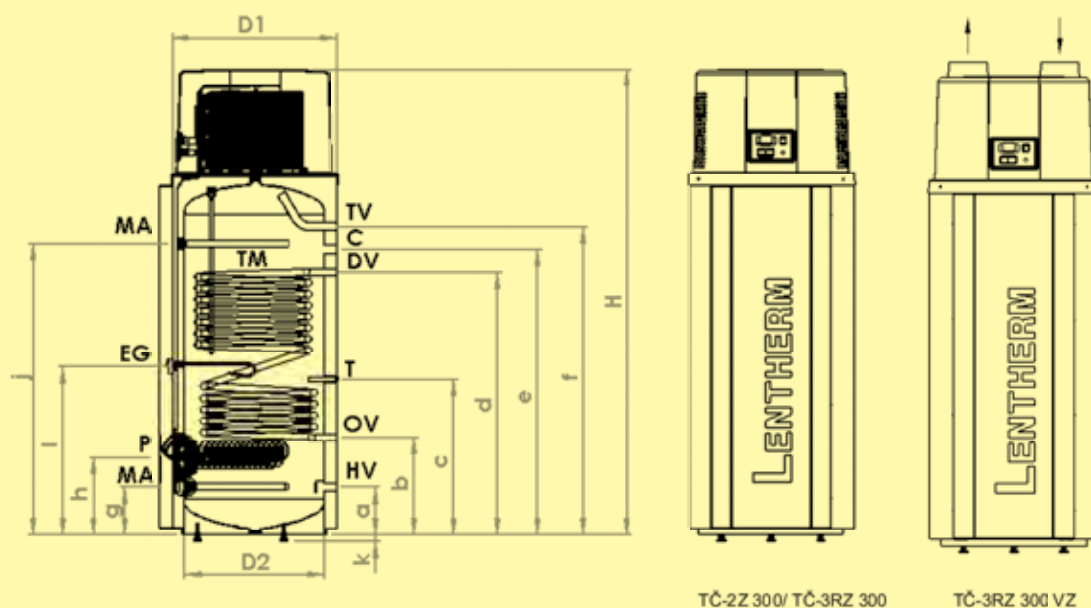
IZOLACIJA

Izolacija od tvrdog poliuretana bez freona smanjuje toplotne gubitke i ima lep vanjski izgled. Vanjski plašt je iz polistirola.

AUTOMATIKA

TČ sa bojlerom Lentherm imaju ugrađenu avtomatiku sa optimalnom regulacijom temperature. Hermetički kompresor sa novim isparivačem i kondenzatorom djeluje skoro bešumno.

TEHNIČNI PODATKI



TIP	Volumen grelnika l	Skupna višina H mm	Zunanji premer D1 mm	Premer grelnika D2 mm	Skupna teža kg	Mere višin			
						Hladna voda a mm	Povratni tok b mm	Tulec za tipalo c mm	Dotok d mm
TČ-2Z 300	285	1818	650	550	164	188	383	610	1030
TČ-3RZ 300					164				
TČ-3RZ 300 VZ					164				

TIP	Mere višin						Toplotni menjalnik		
	Cirkulacija e mm	Topla voda f mm	Prirobnica h mm	E-grelo i mm	Nogice k mm	Mg anoda I g mm	II j mm	Površina m ²	Volumen l
TČ-2Z 300	1120	1210	305	660	25 (+15/-5)	188	1143	1.4	6,8
TČ-3RZ 300									
TČ-3RZ 300 VZ									

TIP	Trajni pretok vode 10-45/90-70° C		Najvišji dovoljeni tlak v		Najvišja dovoljena temperatura v		Magnezijeva anoda		
	l/h	kW	grelniku kPa/bar	menjalniku kPa/bar	grelniku ° C	menjalniku ° C	kos	Premer mm	Dolžina mm
TČ-2Z 300	1474	60	600/6	1000/10	70	140	2	26	400
TČ-3RZ 300									
TČ-3RZ 300 VZ									

DOTOK	DV	G 3/4"	TULEC ZA TIPALA	T	G 1/2"	PRIKLJUČNI KANALI TČ-3R 300 VZ		
POVRATNI TOK	OV	G 3/4"	PRIROBNICA	P	Ø 180 / Ø 118	PREMER		150mm
CIRKULACIJA	C	G 3/4"	EL. GRELO 2 kW	EG	G 5/4"	SKUPNA DOLŽINA (sesalni in tlačni, 3 kolena 90°)		10m
HLADNA VODA	HV	G 3/4"	Mg ANODA	MA				
TOPLA VODA	TV	G 3/4"	TOPLITNI MENJALNIK	TM				

	AGREGAT TOPLOTNE ČRPALKE			OBRATOVALNA TOČKA AGREGATA			
		TČ-2Z	TČ-3RZ TČ-3RZ-VZ			TČ-2Z	TČ-3RZ TČ-3RZ-VZ
MAX. TEMP. OGRETE SANITARNE VODE	° C	55	65	GRELNO ŠTEVILO			
MIN. TEMP. PROSTORA (TOPLOT. VIRA)	° C	+7	+7	GRELNA MOČ (NA KONDENZATORJU)		kW	
MAX. TEMP. PROSTORA (TOPLOT. VIRA)	° C	+35	+35	REŽIM SANITARNE VODE		° C	
PRIKLOP NA EL. OMREŽJE	A/V	10A/230V AC	16A/230V AC	TEMP. PROSTORA (TOPLOT. VIRA)		° C	
DELOVNI MEDIJ		R134a	R407C	PRETOK ZRAKA		m ³ /h	
MASA POLNITVE DEL. MEDIJA	kg	0,41	0,55	NIVO HRUPA NA RAZDALJI 5m		dBa	



PROIZVODNJA GRELNIKOV
 Industrijska ul. 1, 2230 LENART, SLOVENIJA
<http://www.lentherminvest.si>

Tel. 00386 2/7207-043
 Fax 00386 2/7207-097
 E-mail: lentherm@siol.net